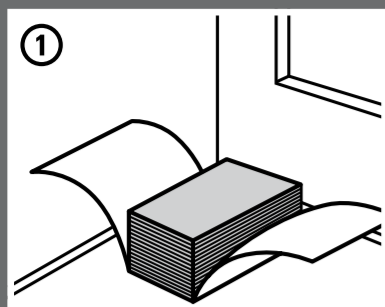
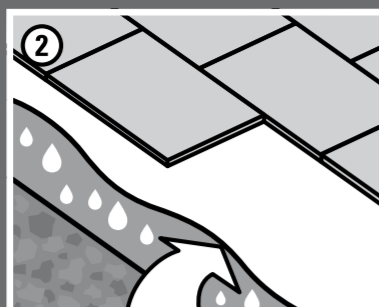


LEGINSTRUCTIE



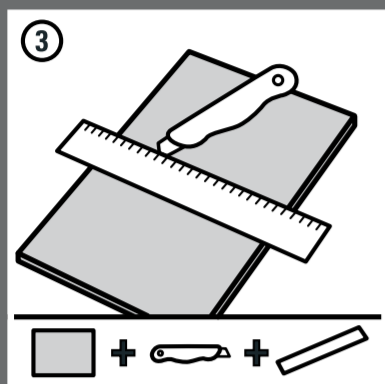
24h >20°C <70%

Laat de ondervloerplaten 24 uur acclimatiseren in de te beleggen ruimte bij 20°C in gesloten/open verpakking. De vloer moet schoon en blijvend droog zijn.

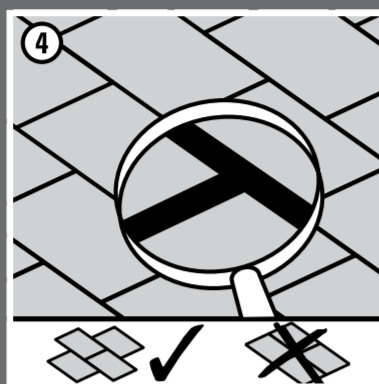


Diffufol PE ≥ 0,2 mm

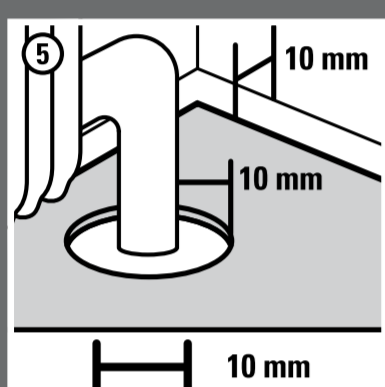
Leg altijd eerst Diffufol of PE-folie ≥ 0,2 mm met een minimale dikte van 120µ op betonnen vloeren, in combinatie met vloerverwarming of wanneer er risico op vocht is. Laat de naden minimaal 20 cm overlappen of dicht ze altijd af met ondervoertape.



Plaats de ondervloer op een ondergrond van houten vloerdelen altijd onder een hoek van 45° om de vloer voldoende vlakheid te geven. Laat de ondervloer niet doorlopen naar andere ruimtes.



De ondervloerplaten moeten altijd in halfsteensverband losjes tegen elkaar gelegd worden met de lengtenaden naar de lichtinval.



Houdt rondom vaste voorwerpen in de vloer en bij wanden 10 mm vrij. Plaats plinten los van de vloer om geluidstransmissie te voorkomen.

EIGENSCHAPPEN

- Hoge reductie van loop- en contactgeluid (ΔL_w 19 dB)
- Zeer stabiel
- Egaliserend
- Extreem drukvast (15 t/m²)
- Geschikt voor vloerverwarming
- Milieuvriendelijk, ecologisch
- Lichtgewicht

ELPF-NORMEN

		Class	Result
Punctual Comformability	PC	PC1	1,6 mm
Compressive Strength	CS	CS2	> 150 kPa
Compressive Creep	CC	CC3	> 50 kPa
Dynamic Load	DL ₂₅	DL2	> 150.000 cycles
Thermal Resistance	R	-	0,057 m ² K/W
Water vapor diffusion resistance (Sd-value)	SD	-	0,02 m
Resistance to Large Ball	RLB	-	> 800 mm
Impact Sound Reduction	IS _{Lam}	IS2	19 dB
Fulfills minimum requirements of EPLF			Yes

VOUWLIJN



VAN

PPC



ONDERVLOEREN

ONDERVLOERPLAAT 4 MM

ARTIKELNUMMER 86551

ONDERVLOERPLAAT 4 MM

ARTIKELNUMMER 86551

AFMETING: 590 x 850 x 4 mm

PAKINHOUD: 24 PLATEN = 12,04 M²